

# Блок подготовки воздуха П-ППВМ

Устройство очистки сжатого воздуха П-ППВМ предназначено для подготовки сжатого воздуха в пневматических системах и пневмоприводах с повышенными требованиями к очистке воздуха.

Устройство обеспечивает при этом:

- отключение пневмопривода от подводящей магистрали;
- предотвращение обратных потоков сжатого воздуха;
- очистку сжатого воздуха от твердых частиц, капельной влаги и масла;
- осушку сжатого воздуха;
- регулирование и автоматическое поддержание на заданном уровне величины давления;
- визуальный контроль регулируемого давления;
- удаление отделенного конденсата;
- тонкую очистку сжатого воздуха.



Параметры	Данные			
	П-ППВМ 10.1	П-ППВМ 16.1	П-ППВМ 10.2	П-ППВМ 16.2
Условный проход, мм	10	16	10	16
Номинальное давление, МПа	1,0			
Минимальное давление, МПа	0,1			
Диапазон настройки давления, МПа	0,05–0,9			
Абсолютная тонкость фильтрации, мкм	5		0,5	
Степень очистки, %, не менее	–		99,9	
Расход воздуха, Кв, при 0,63 МПа, м <sup>3</sup> /мин, не менее	1,25			
Масса	3,5		4,5	
Габаритные размеры, мм, не более:				
длина L	350		435	
ширина В	125		125	
высота Н	300		300	

Устройства подготовки сжатого воздуха

Класс загрязненности воздуха:

- 1 – класс загрязненности 1;
- 2 – класс загрязненности 0

Вид присоединительной резьбы и способ удаления конденсата:

4 – коническая (K3/8"=Dy10; K1/2"=Dy16)

полуавтоматическое удаление конденсата

П-ППВМ X X X УХЛ 4

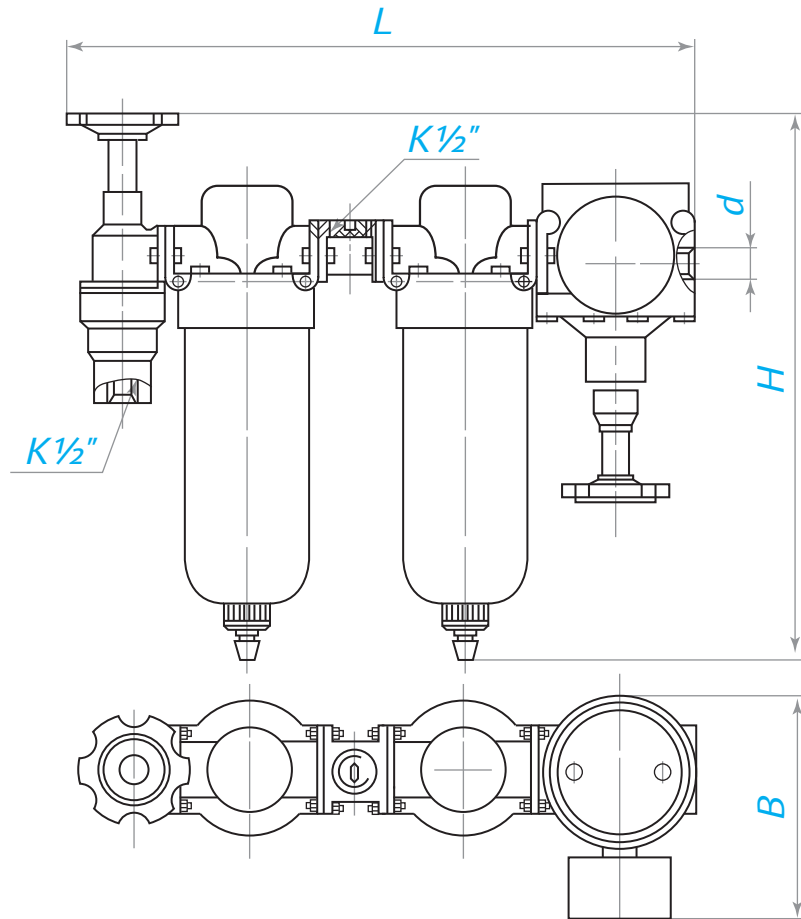
Условное наименование изделия

Диаметр условного прохода, мм

Категория размещения

Вид климатического исполнения

П-ППВМ10.1  
П-ППВМ16.1



П-ППВМ10.2  
П-ППВМ16.2

